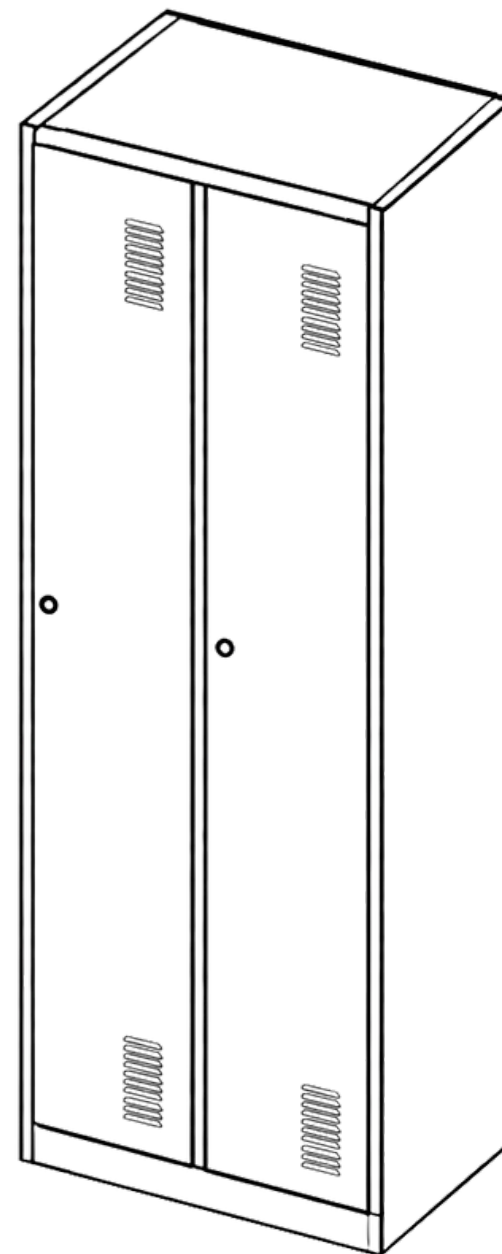


LOCKER CH 2

LOCKER CH 2 BLUE

- | | | |
|---|-----|------------------------|
| 1 | SK | Montážny návod |
| 2 | CZ | Montážní návod |
| 3 | DE | Montageanleitung |
| 4 | ENG | Assembly instructions |
| 5 | PL | Instrukcja montażu |
| 6 | RO | Instrucțiuni de montaj |





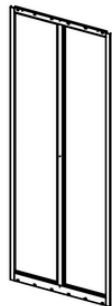
Ľavá strana: 1 ks



Pravá strana: 1 ks



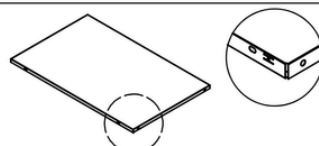
Rám dverí: 1 ks



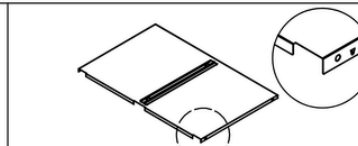
Zadná doska: 1 ks



Deliaca doska: 1 ks



Horná doska: 1 ks



Spodná doska: 1 ks

Malé police:
ľavá (malá) 1 ks
pravá (veľká) 1 ks



Samorezné skrutky
(S5x10): 17 ks

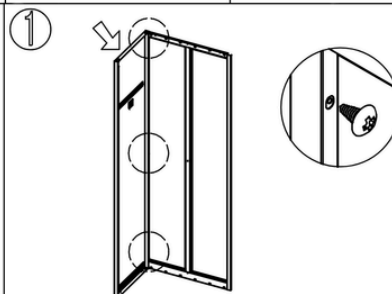
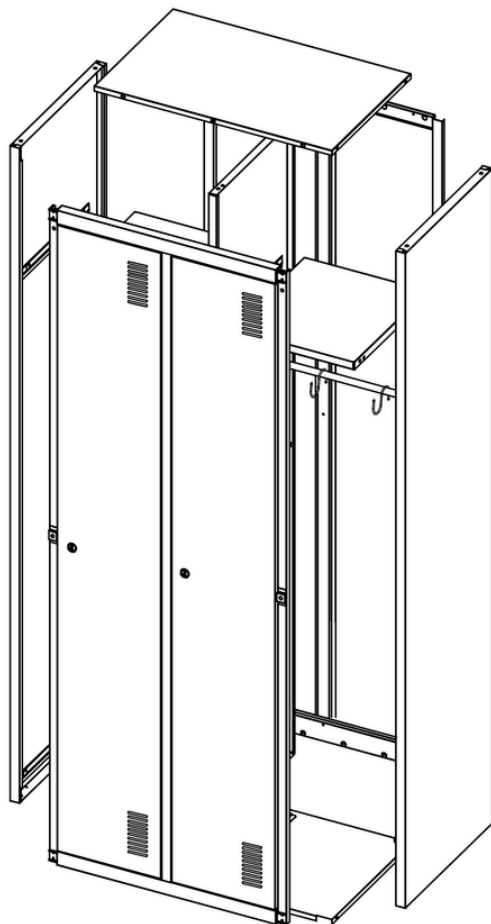


Kľúč: 2 sady

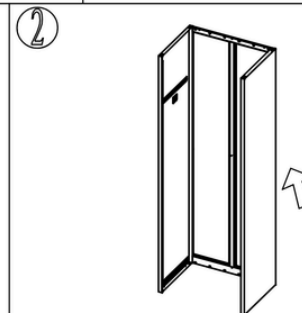


Háčik: 4 ks

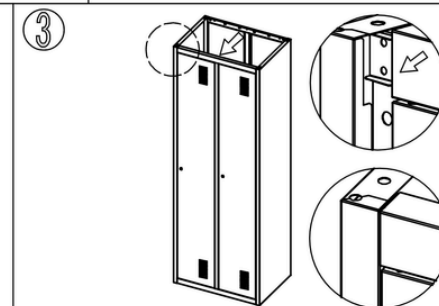
Závesná tyč:
ľavá (krátka) 1 ks
pravá (dlhá) 1 ks



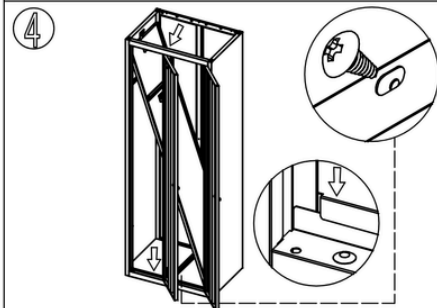
1 Pripevnite ľavú stranu k zadnej doske pomocou samorezných skrutiek (5x10).



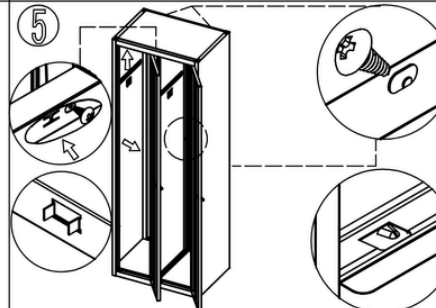
2 Rovnakým spôsobom pripevnite pravú stranu k zadnej doske.



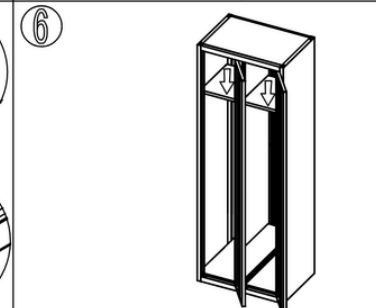
3 Upevnite rám dverí na obe bočné dosky.



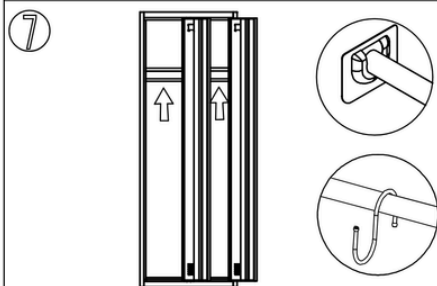
4 Nainštalujte spodnú dosku, potom upevnite deliacu dosku podľa označenia.



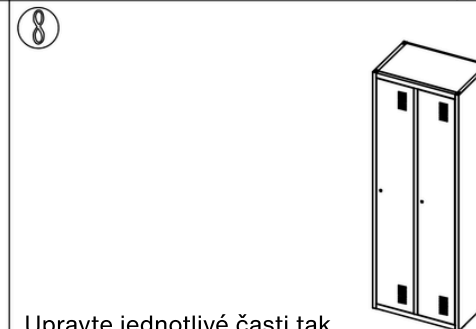
5 Nainštalujte hornú dosku a upevnite ju skrutkami (5x10).



6 Nainštalujte deliacu dosku podľa označenia.



7 Nainštalujte závesnú tyč a háčiky.



8 Upravte jednotlivé časti tak, aby po montáži všetko správne sedelo.



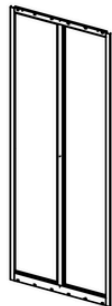
Levá strana: 1 ks



Pravá strana: 1 ks



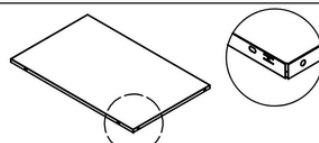
Rám dveří: 1 ks



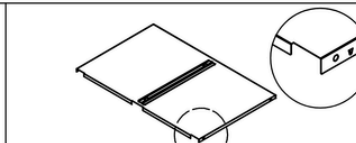
Zadní deska: 1 ks



Dělicí deska: 1 ks



Horní deska: 1 ks



Spodní deska: 1 ks

Malé police:
levá (malá) 1 ks
pravá (velká) 1 ks



Samořezné šrouby
(S5x10): 17 ks

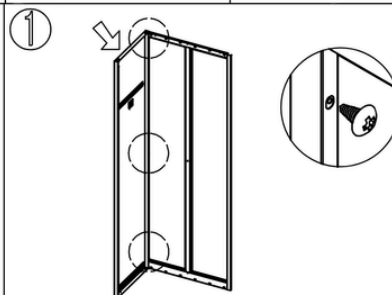
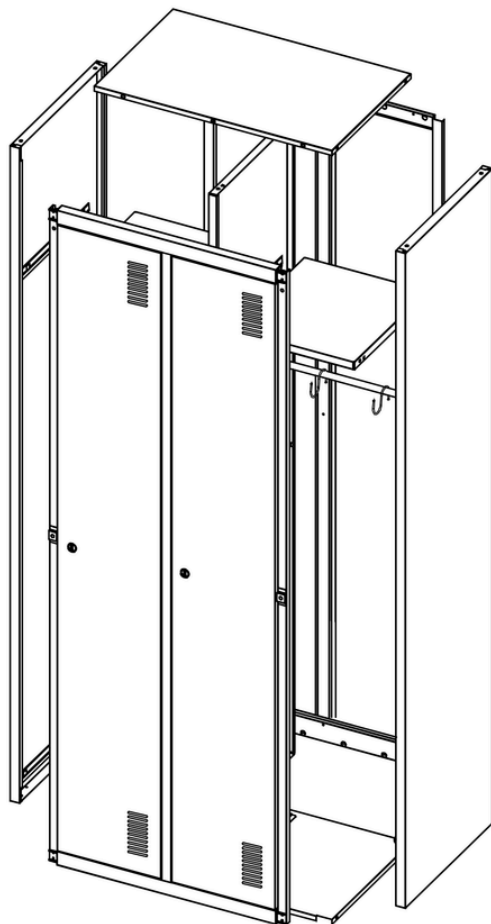


Klíč: 2 sady

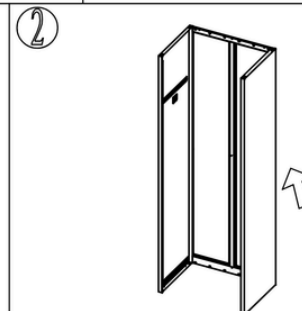


Háček: 4 ks

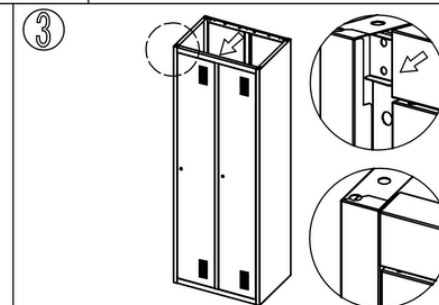
Závěsná tyč:
levá (krátká) 1 ks
pravá (dlouhá) 1 ks



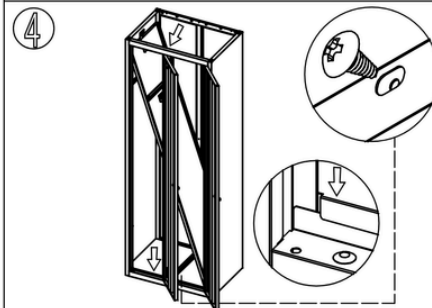
1 Připevněte levou stranu k zadní desce pomocí samořezných šroubů (5x10).



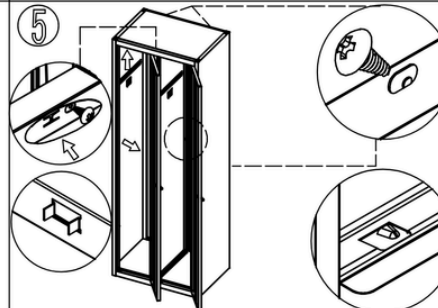
2 Stejným způsobem připevněte pravou stranu k zadní desce.



3 Upevněte rám dveří na obě boční desky.



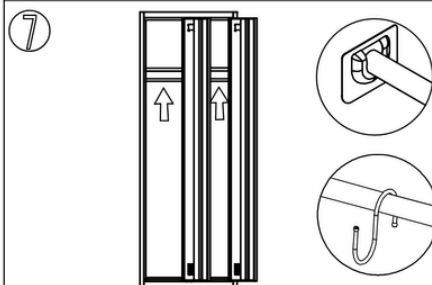
4 Nainstalujte spodní desku, poté upevněte dělicí desku podle označení.



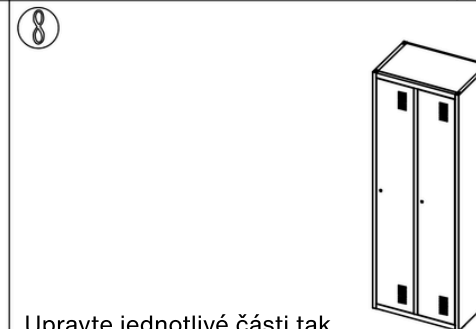
5 Nainstalujte horní desku a upevněte ji šrouby (5x10).



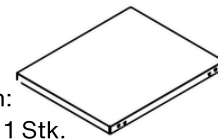
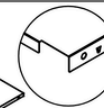
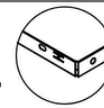
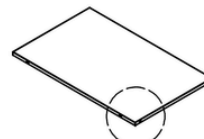
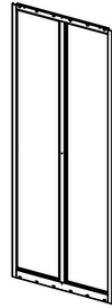
6 Nainstalujte dělicí desku podle označení.



7 Nainstalujte závěsnou tyč a háčky.



8 Upravte jednotlivé části tak, aby po montáži vše správně sedělo.



Kleine
Regalböden:
links (klein) 1 Stk.
rechts (groß) 1 Stk.

Linke Seite: 1 Stk.

Rechte Seite: 1 Stk.

Türrahmen: 1 Stk.

Rückwand: 1 Stk.

Trennplatte: 1 Stk.

Oberplatte: 1 Stk.

Bodenplatte: 1 Stk.

Selbstschneidende
Schrauben
(S5x10): 17 Stk.

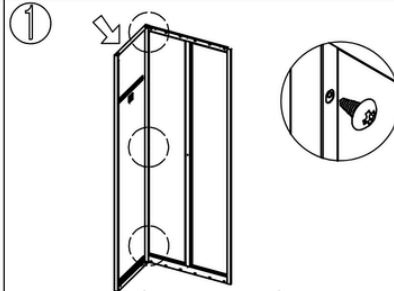
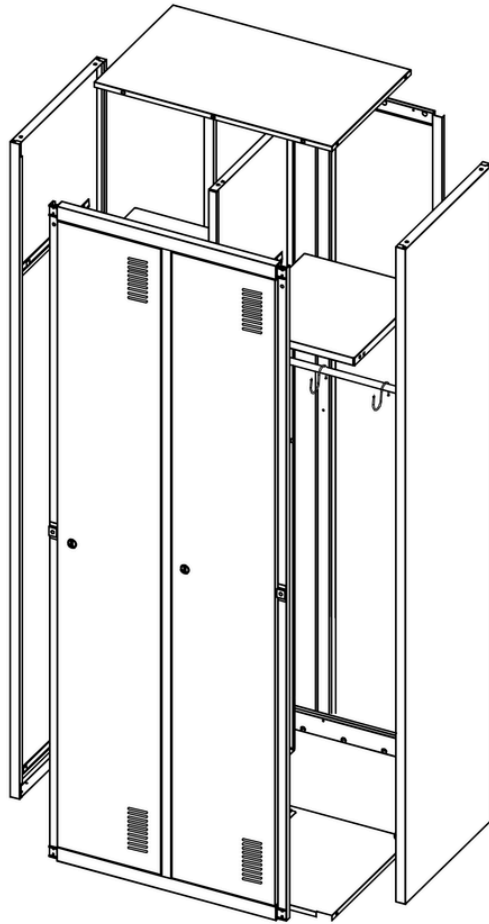


Schlüssel: 2 Sätze

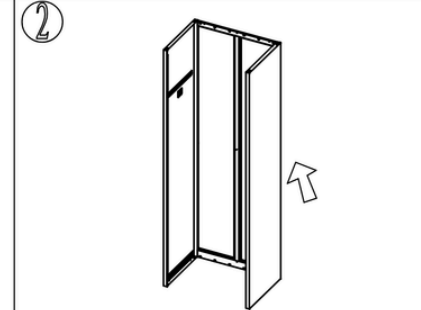


Haken: 4 Stk.

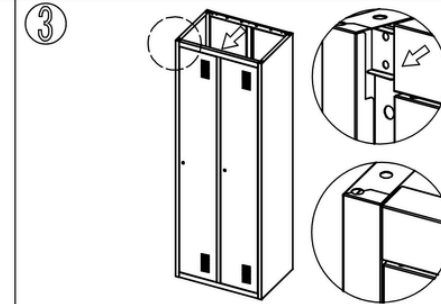
Kleiderstange:
links (kurz) 1 Stk.
rechts (lang) 1 Stk.



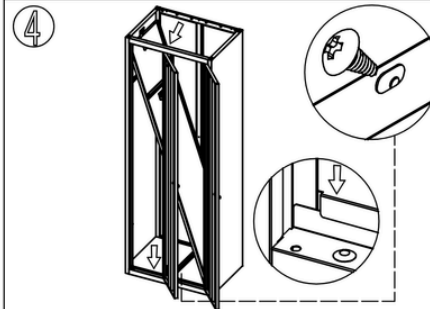
1 Befestigen Sie die linke Seite mit der Rückwand mittels selbstschneidender Schrauben (5x10).



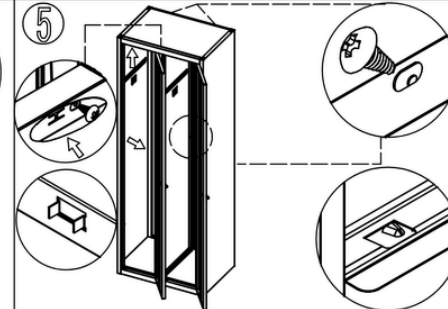
2 Befestigen Sie die rechte Seite auf die gleiche Weise an der Rückwand.



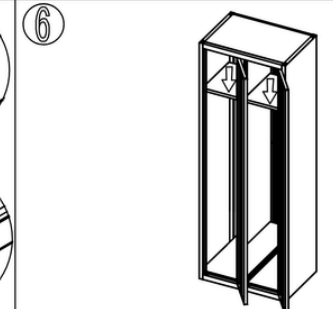
3 Montieren Sie den Türrahmen an beiden Seitenplatten.



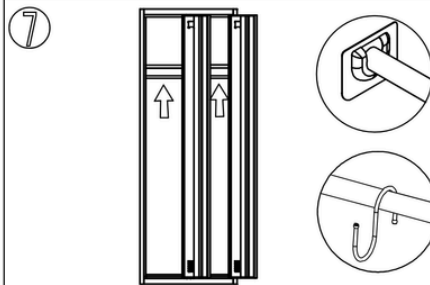
4 Montieren Sie die Bodenplatte und befestigen Sie anschließend die Trennplatte gemäß Markierung.



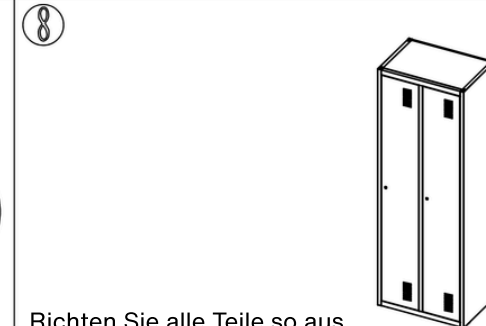
5 Montieren Sie die Oberplatte und befestigen Sie sie mit Schrauben (5x10).



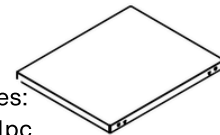
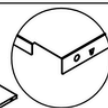
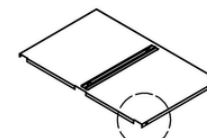
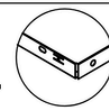
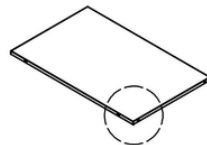
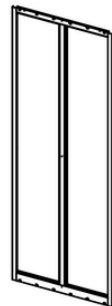
6 Montieren Sie die Trennplatte gemäß Markierung.



7 Montieren Sie die Kleiderstange und die Haken.



8 Richten Sie alle Teile so aus, dass nach der Montage alles korrekt passt.



Small Shelves:
Left(Small) 1pc
Right(Big) 1pc



Self-tapping screw
(S5x10):17pcs



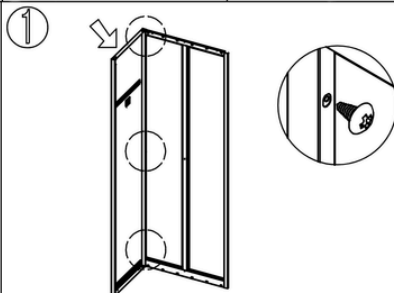
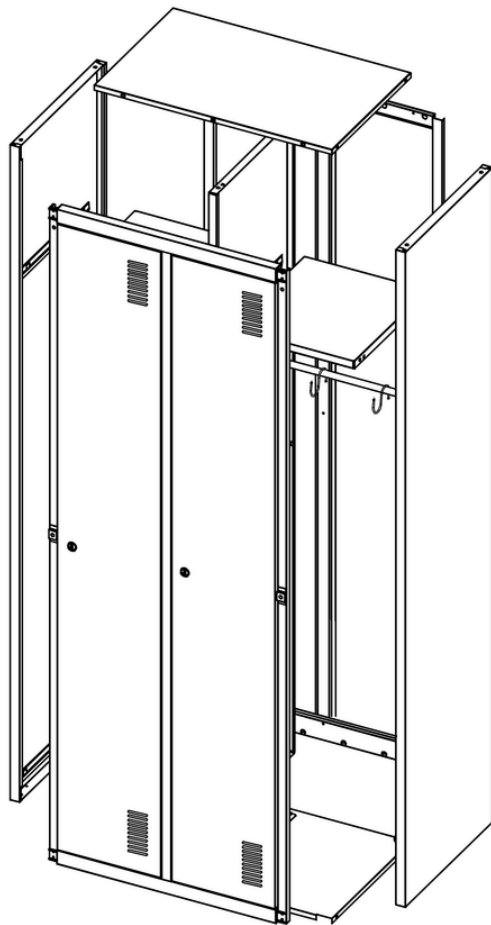
Key:2 Sets



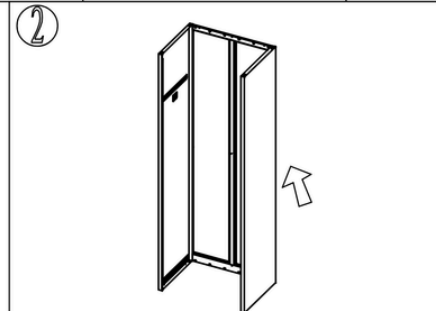
Hook: 4 Pcs



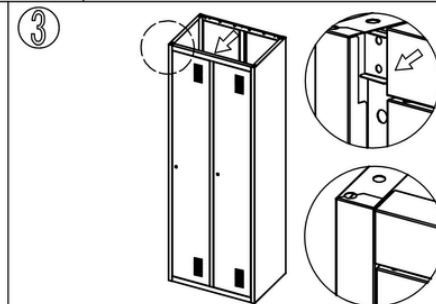
Hanging Rod:
Left(Short) 1pc
Right(lang) 1pc



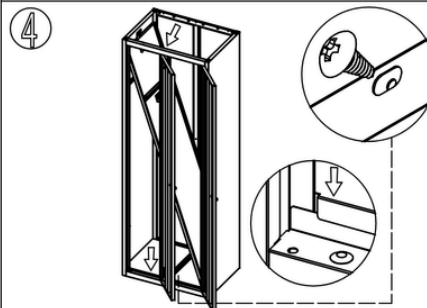
Bolt the left side and back plate with self-tapping screws(5x10)



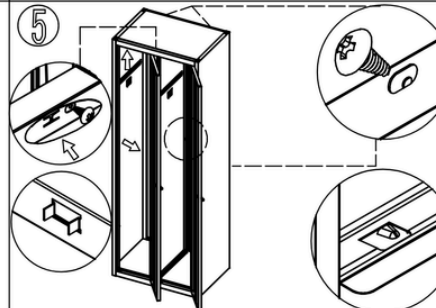
Bolt the right side with back plate in the same way as the first step



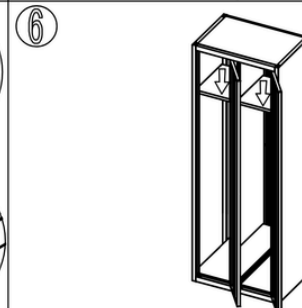
Fix the door frame onto both of the side plates



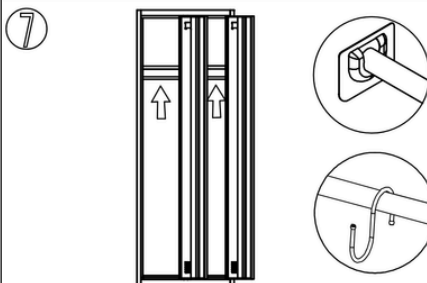
Install the bottom plate ,then fix the division plate as the sign



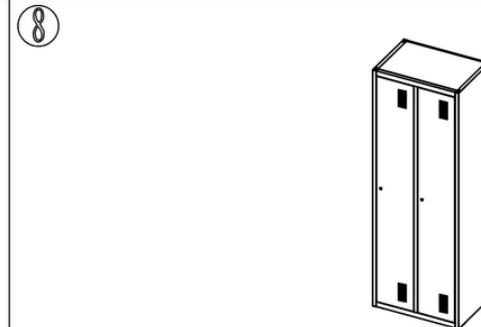
Install the top plate and fix it with screws(5x10)



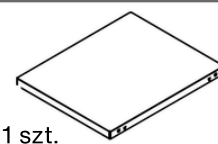
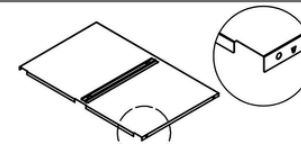
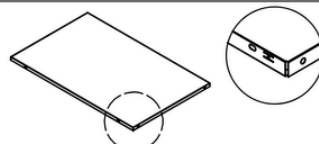
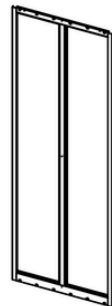
Install the divide plate as the sign.



Install the hanging rod and hook



Adjust each part till fit well after installation.



Lewa strona: 1 szt.

Prawa strona: 1 szt.

Rama drzwi: 1 szt.

Tylna płyta: 1 szt.

Płyta dzieląca: 1 szt.

Górna płyta: 1 szt.

Dolna płyta: 1 szt.

Małe półki:
lewa (mała) 1 szt.
prawa (duża) 1 szt.



Wkręty samogwintujące
(S5x10): 17 szt.

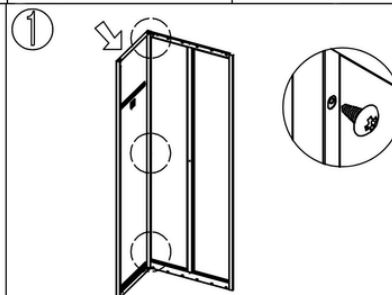
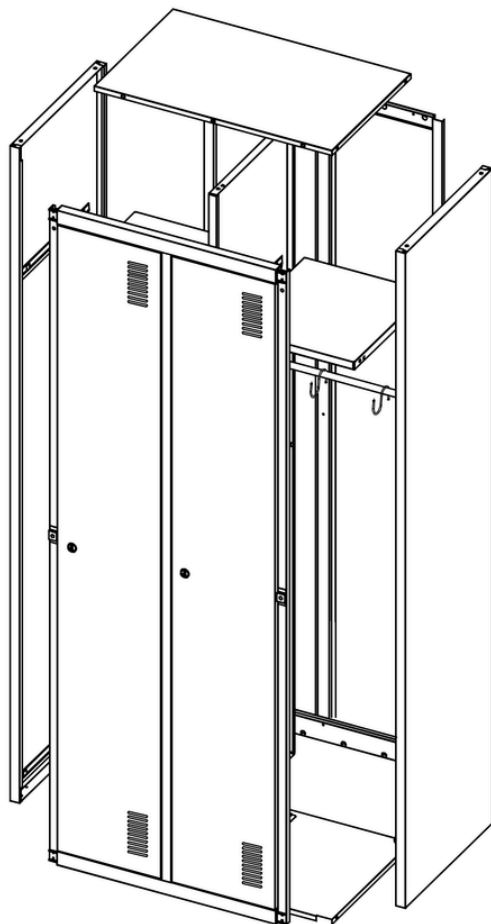


Klucz: 2 zestawy

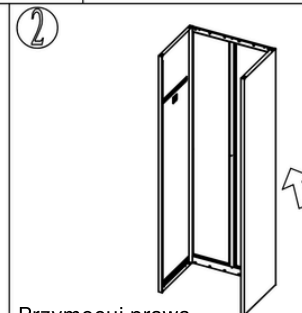


Haczyk: 4 szt.

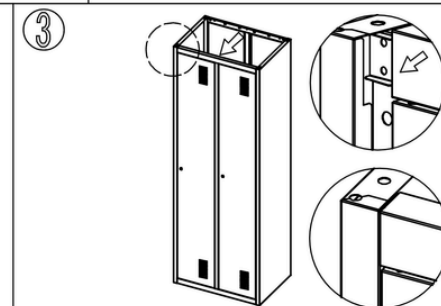
Drażek na ubrania:
lewy (krótki) 1 szt.
prawy (długi) 1 szt.



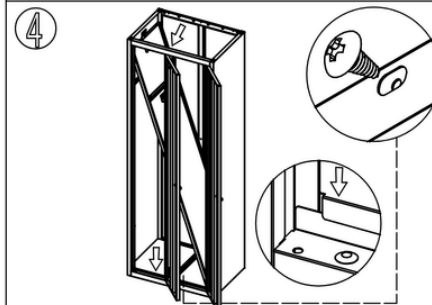
1 Przymocuj lewą stronę do tylnej płyty za pomocą wkrętów samogwintujących (5x10).



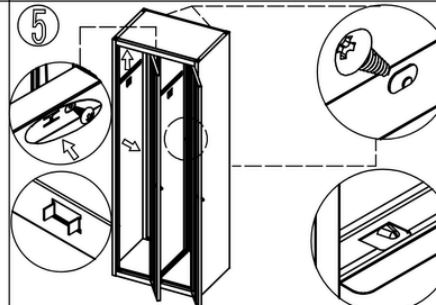
2 Przymocuj prawą stronę do tylnej płyty w ten sam sposób jak w pierwszym kroku.



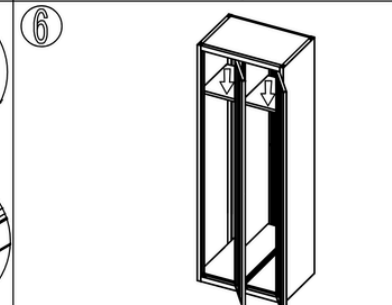
3 Zamocuj ramę drzwi do obu płyt bocznych.



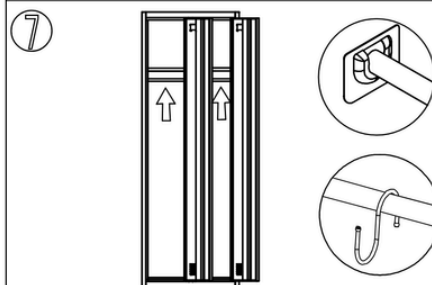
4 Zamontuj dolną płytę, następnie przymocuj płytę dzielącą zgodnie z oznaczeniem.



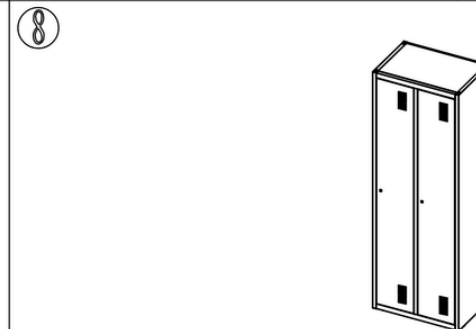
5 Zamontuj górną płytę i przymocuj ją wkrętami (5x10).



6 Zamontuj płytę dzielącą zgodnie z oznaczeniem.



7 Zamontuj drążek i haczyki.



8 Po montażu wyreguluj wszystkie elementy, aby dobrze do siebie pasowały.



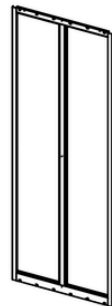
Partea stângă: 1 buc.



Partea dreaptă: 1 buc.



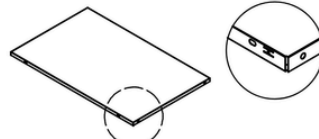
Cadru ușă: 1 buc.



Placă spate: 1 buc.



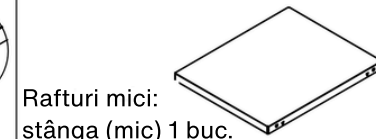
Placă de separare: 1 buc.



Placă superioară: 1 buc.



Placă inferioară: 1 buc.



Rafturi mici:
stânga (mic) 1 buc.
dreapta (mare) 1 buc.



Șuruburi autofiletante
(S5x10): 17 buc.



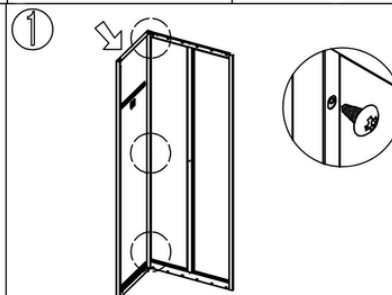
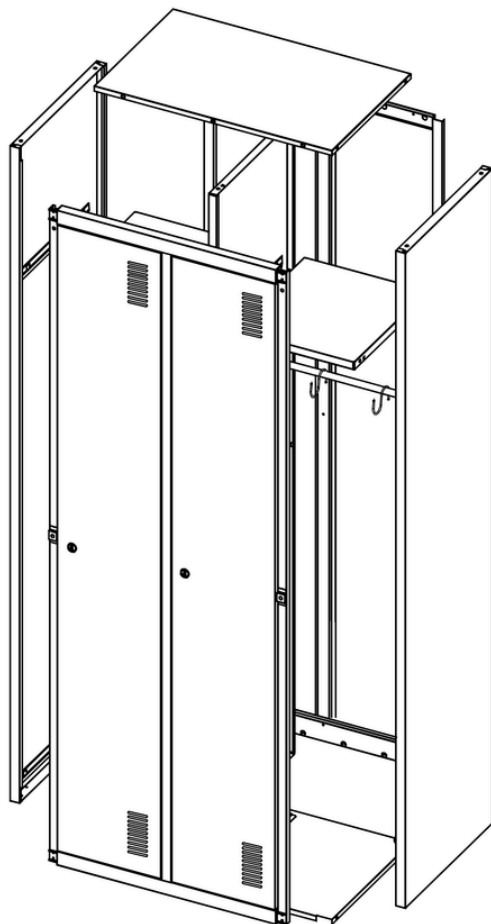
Cheie: 2 seturi



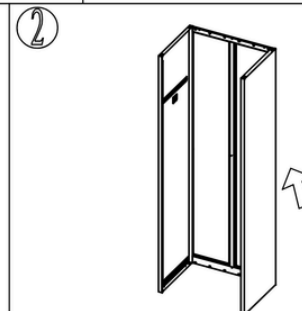
Cârlig: 4 buc.



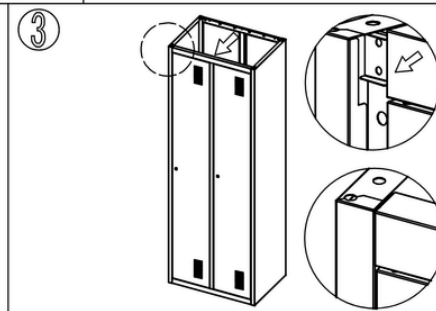
Bară de agățat:
stânga (scurtă) 1 buc.
dreapta (lungă) 1 buc.



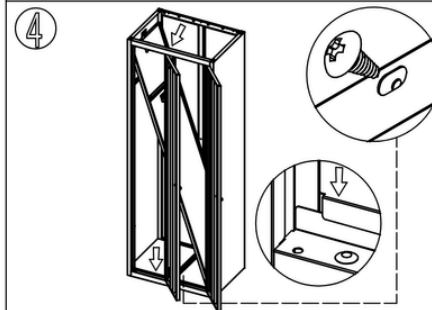
1
Fixați partea stângă de placa din spate cu șuruburi autofiletante (5x10).



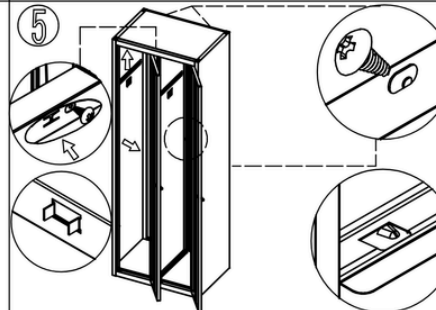
2
Fixați partea dreaptă de placa din spate în același mod ca la primul pas.



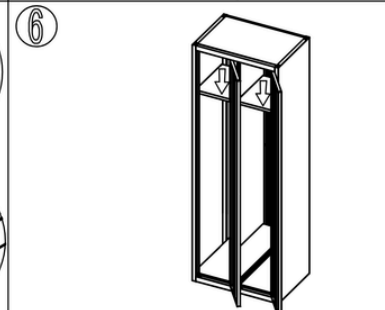
3
Fixați cadru ușii pe ambele plăci laterale.



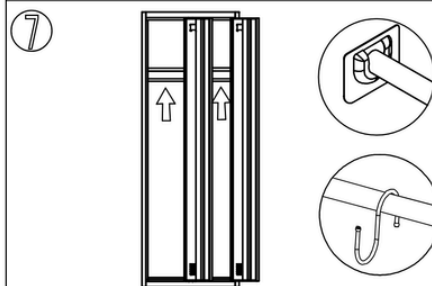
4
Montați placa inferioară, apoi fixați placa de separare conform marcajului.



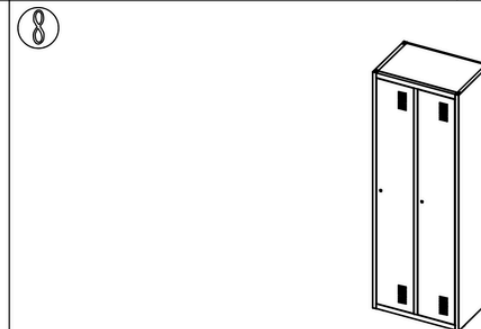
5
Montați placa superioară și fixați-o cu șuruburi (5x10).



6
Montați placa de separare conform marcajului.



7
Montați bara de agățat și cârligele



8
După instalare, ajustați fiecare componentă pentru a se potrivi corect.