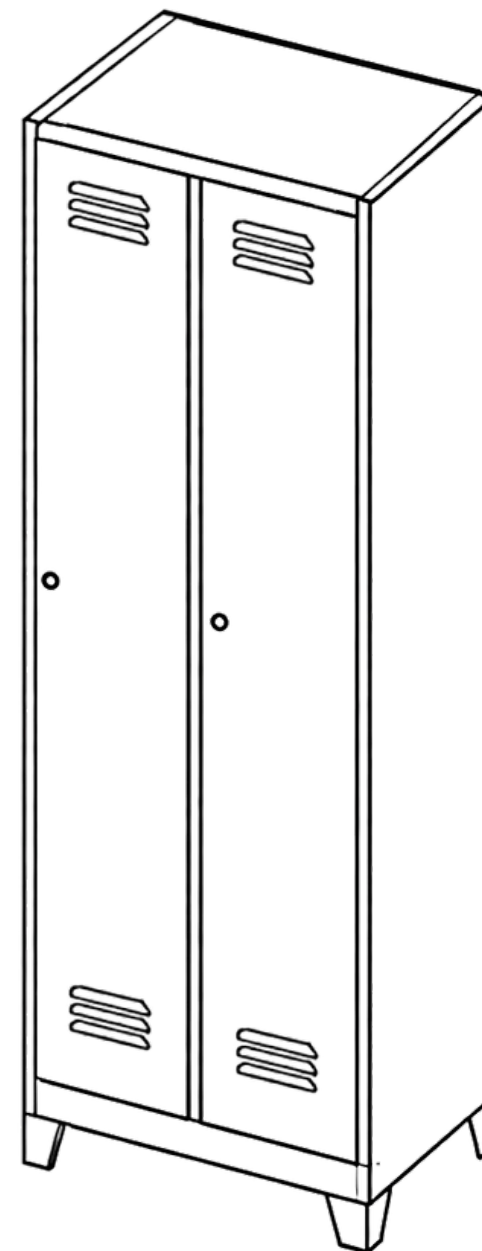


# LOCKER CH 2 F

---

- |   |     |                        |
|---|-----|------------------------|
| 1 | SK  | Montážny návod         |
| 2 | CZ  | Montážní návod         |
| 3 | DE  | Montageanleitung       |
| 4 | ENG | Assembly instructions  |
| 5 | PL  | Instrukcja montażu     |
| 6 | RO  | Instrucțiuni de montaj |





Ľavá strana: 1 ks



Pravá strana: 1 ks



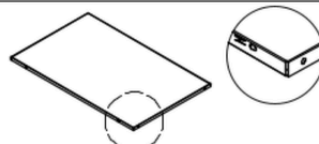
Rám dverí: 1 ks



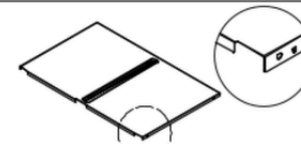
Zadná doska: 1 ks



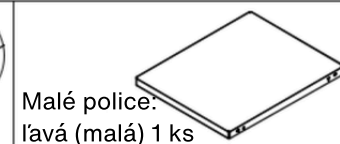
Deliaca doska: 1 ks



Horná doska: 1 ks



Spodná doska: 1 ks



Malé police:  
ľavá (malá) 1 ks  
pravá (veľká) 1 ks



Stojné  
nožičky: 4 ks



Háčik: 4 ks



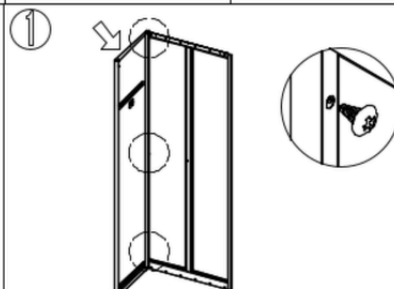
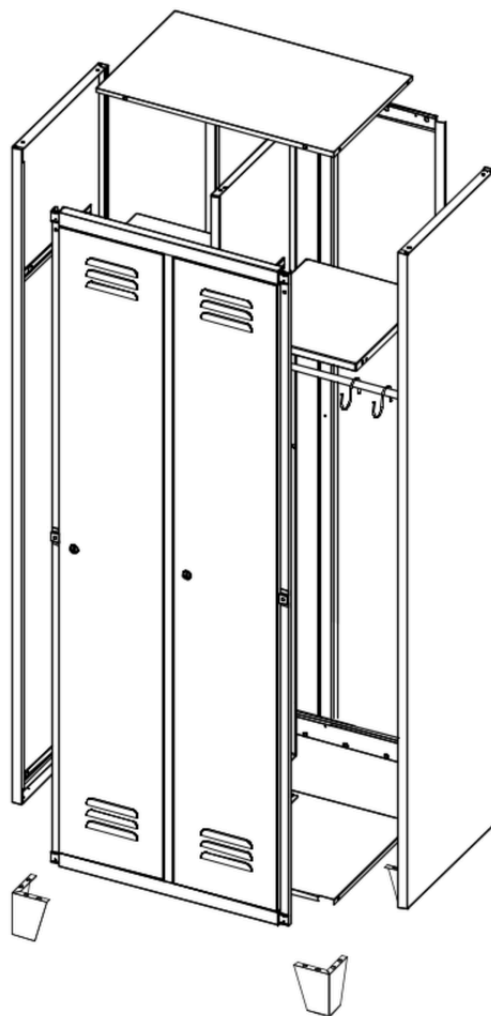
Samorezné skrutky:  
33 ks



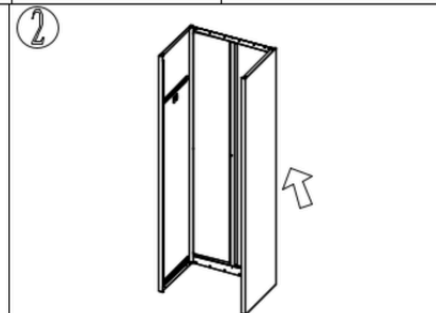
Kľúč: 2 sady



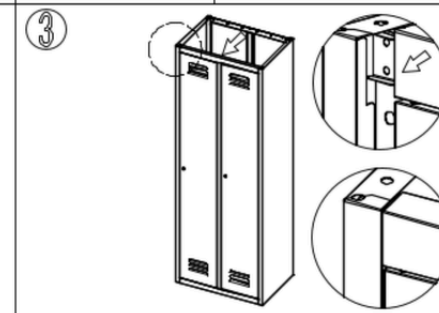
Závesná tyč:  
ľavá (krátka) 1 ks  
pravá (dlhá) 1 ks



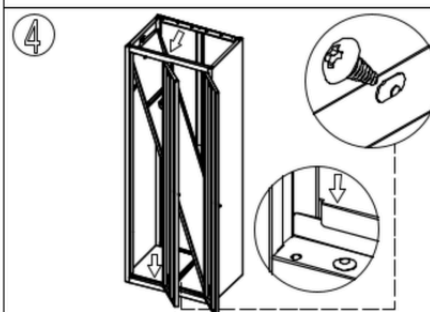
1 Pripevnite ľavú stranu k zadnej doske pomocou skrutiek (5x10).



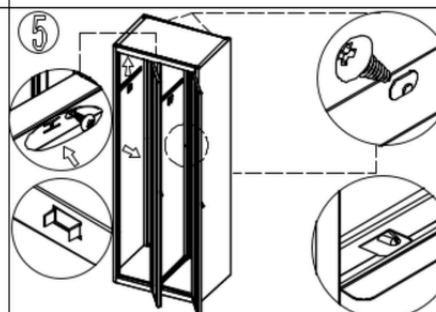
2 Rovnakým spôsobom pripevnite pravú stranu k zadnej doske.



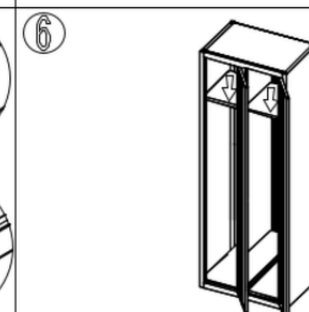
3 Upevnite rám dverí na obe bočné dosky.



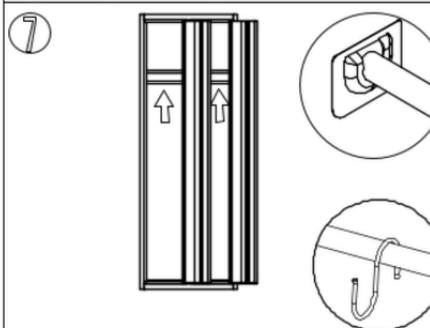
4 Nainštalujte spodnú dosku, potom upevnite deliacu dosku podľa označenia.



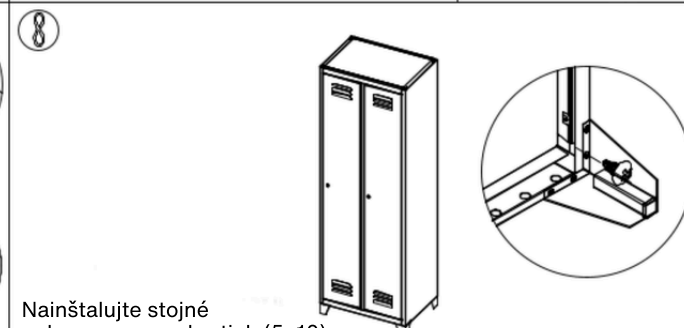
5 Nainštalujte hornú dosku a upevnite ju skrutkami (5x10).



6 Nainštalujte deliacu dosku podľa označenia.



7 Nainštalujte závesnú tyč podľa označenia a háčiky.



8 Nainštalujte stojné nohy pomocou skrutiek (5x10). Upravte jednotlivé časti tak, aby po montáži všetko správne sedelo.



Levá strana: 1 ks



Pravá strana: 1 ks



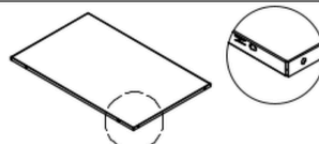
Rám dveří: 1 ks



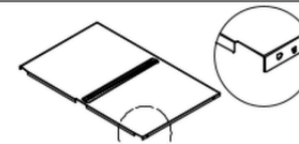
Zadní deska: 1 ks



Dělicí deska: 1 ks



Horní deska: 1 ks



Spodní deska: 1 ks

Malé police:  
levá (malá) 1 ks  
pravá (velká) 1 ks



Stojné nohy: 4 ks



Háček: 4 ks



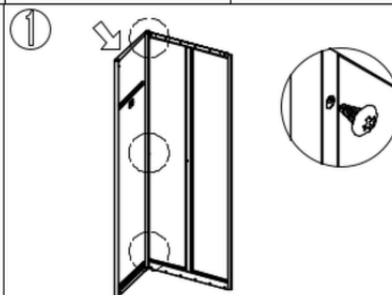
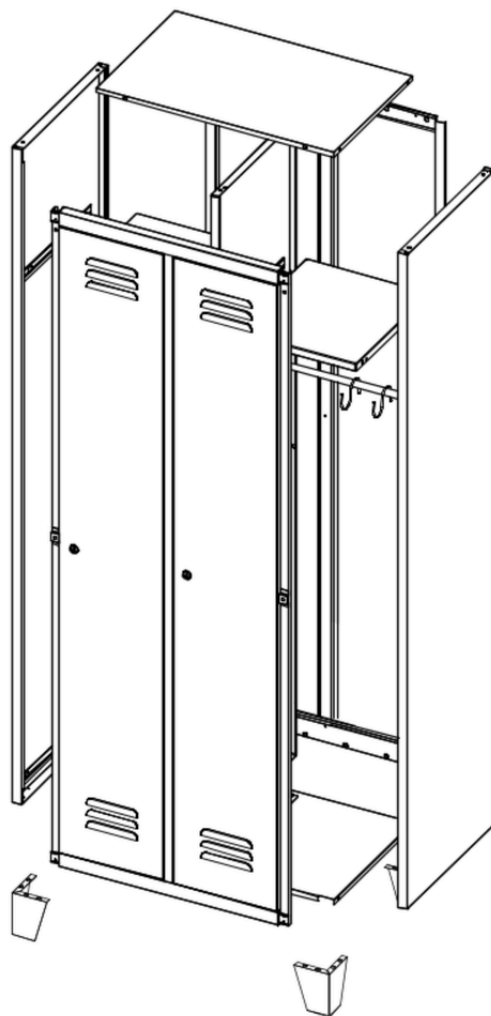
Samořezné  
šrouby: 33 ks



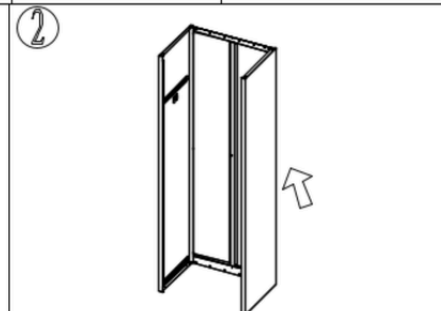
Klíč: 2 sady



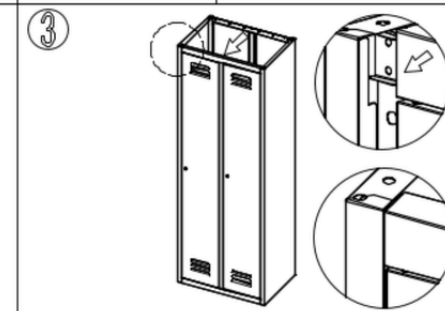
Závěsná tyč:  
levá (krátká) 1 ks,  
pravá (dlouhá) 1 ks



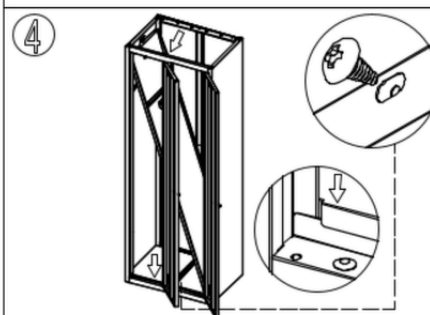
1  
Připevněte levou stranu k zadní desce pomocí šroubů (5x10).



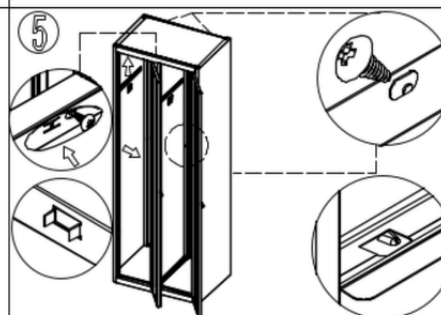
2  
Stejným způsobem připevněte pravou stranu k zadní desce.



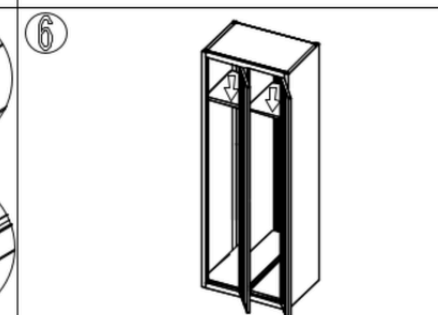
3  
Upevněte rám dveří na obě boční desky.



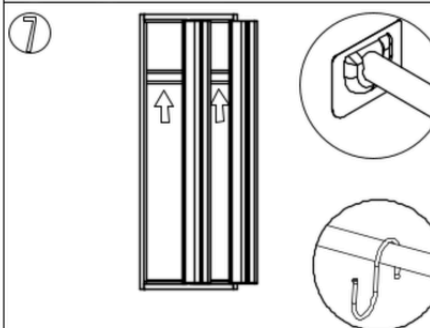
4  
Nainstalujte spodní desku, poté upevněte dělicí desku podle označení.



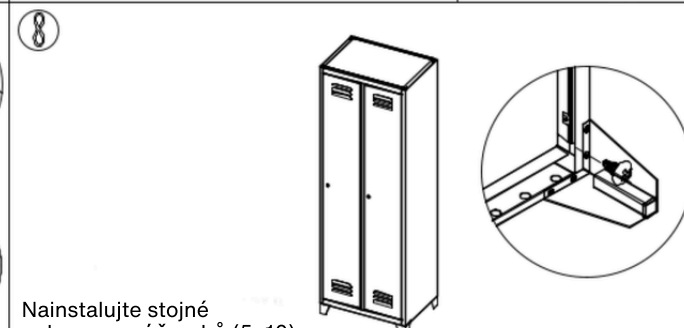
5  
Nainstalujte horní desku a upevněte ji šrouby (5x10).



6  
Nainstalujte dělicí desku podle označení.



7  
Nainstalujte závěsnou tyč podle označení a háčky.



8  
Nainstalujte stojné nohy pomocí šroubů (5x10). Upravte jednotlivé části tak, aby po montáži vše správně sedělo.



Linke Seite: 1 Stk.



Rechte Seite: 1 Stk.



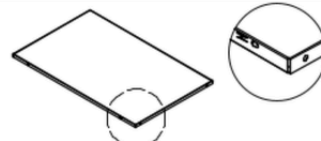
Türrahmen: 1 Stk.



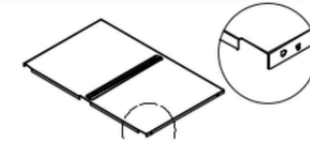
Rückwand: 1 Stk.



Trennplatte: 1 Stk.



Oberplatte: 1 Stk.



Bodenplatte: 1 Stk.

Kleine Regalböden:  
links (klein) 1 Stk.  
rechts (groß) 1 Stk.



Standfüße: 4 Stk.



Haken: 4 Stk.



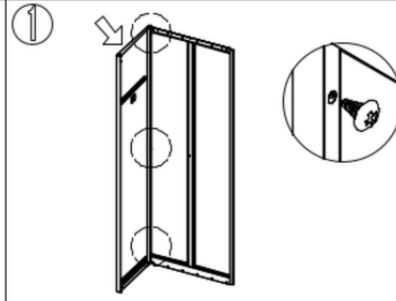
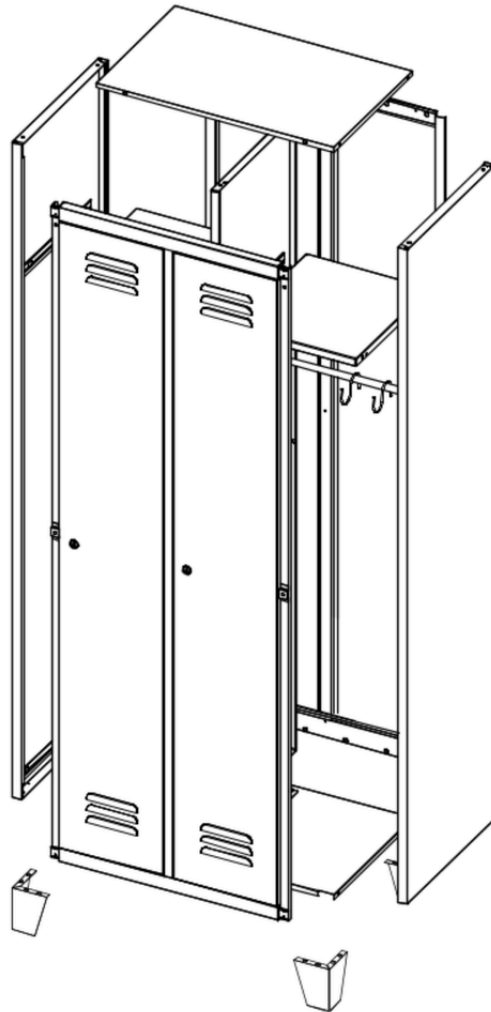
Selbstschneidende  
Schrauben: 33 Stk.



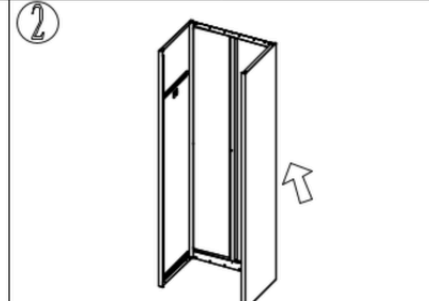
Schlüssel: 2 Sätze



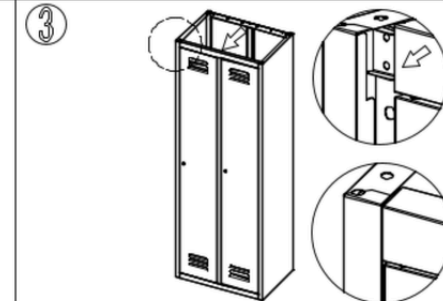
Kleiderstange:  
links (kurz) 1 Stk.  
rechts (lang) 1 Stk.



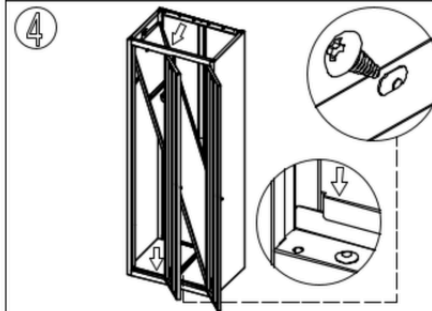
1 Befestigen Sie die linke Seite mit der Rückwand mittels Schrauben (5x10).



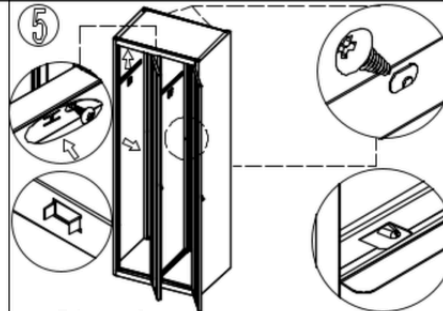
2 Befestigen Sie die rechte Seite auf die gleiche Weise an der Rückwand.



3 Montieren Sie den Türrahmen an beiden Seitenplatten.



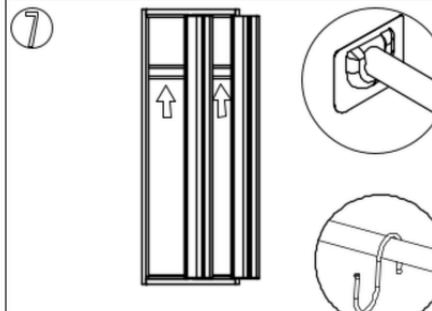
4 Montieren Sie die Bodenplatte und befestigen Sie anschließend die Trennplatte gemäß Markierung.



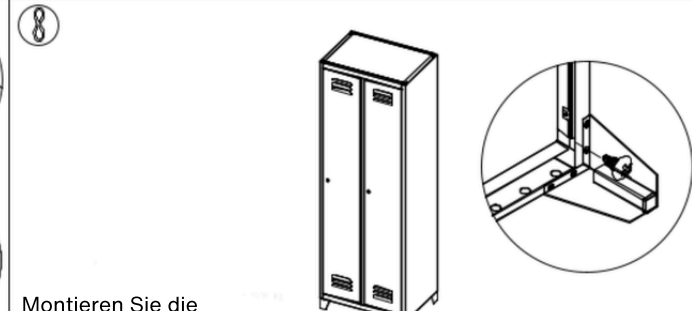
5 Montieren Sie die Oberplatte und befestigen Sie sie mit Schrauben (5x10).



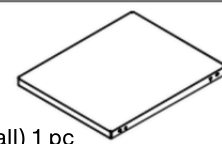
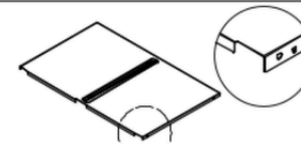
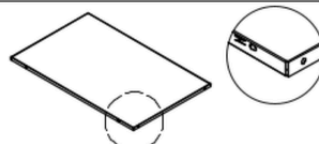
6 Montieren Sie die Trennplatte gemäß Markierung.



7 Montieren Sie die Kleiderstange gemäß Markierung sowie die Haken.



8 Montieren Sie die Standfüße mit Schrauben (5x10).  
Richten Sie alle Teile so aus, dass nach der Montage alles korrekt passt.



Small Shelves:  
Left (Small) 1 pc  
Right (Big) 1 pc

Top Plate: 1 pc

Bottom Plate: 1 pc



Standing Feet: 4 pcs



Hook: 4 pcs



Self-tapping: 33 pcs



Key: 2 Sets



Hanging Rod :  
Left (Short) 1 pc  
Right (Long) 1 pc

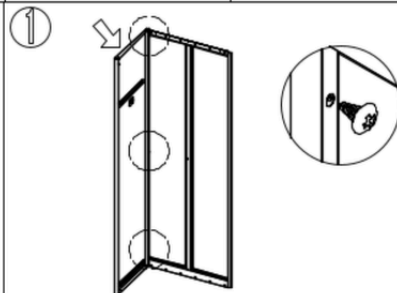
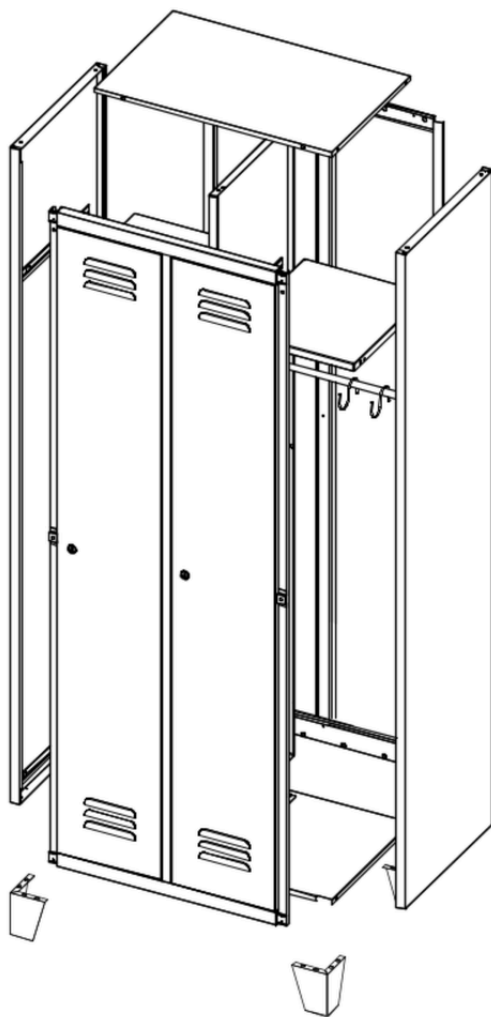
Left Side: 1 pc

Right Side: 1 pc

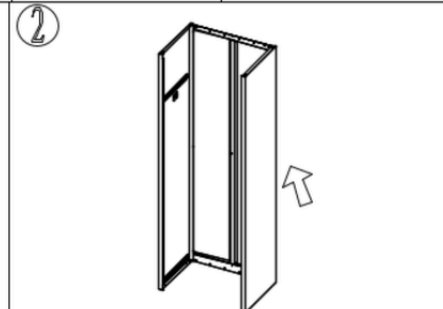
Door Frame: 1 pc

Back Plate: 1 pc

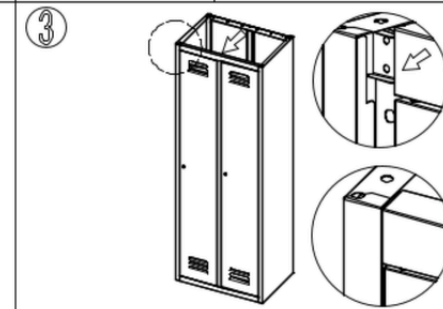
Division Plate: 1 pc



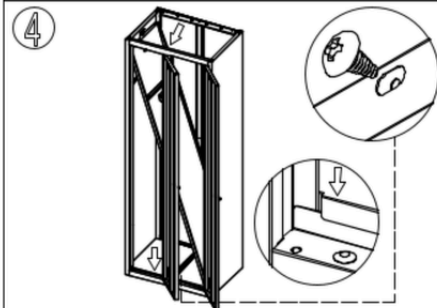
Bolt the left side and back plate with screws (5x10)



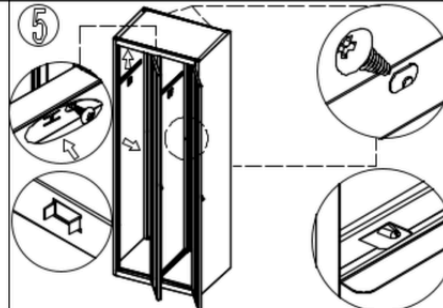
Bolt the right side with back plate in the same way as the first step



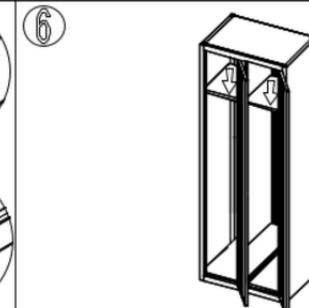
Fix the door frame on both of the side plates



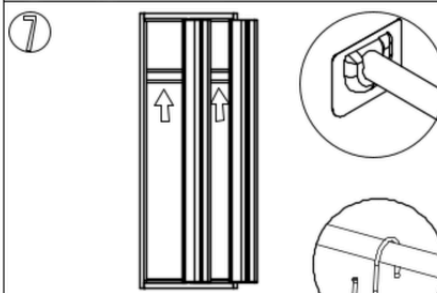
Install the bottom plate then fix the division plate as the sign



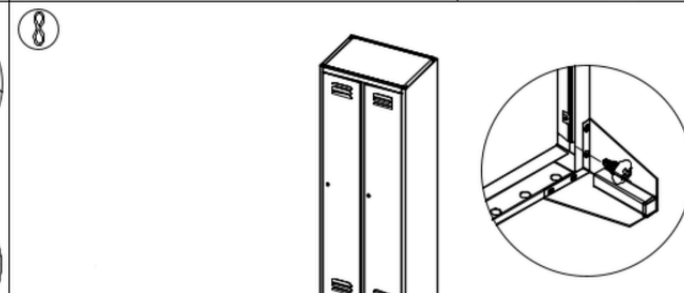
Install the top plate and fix it with screws. (5x10)



Install the divide plate as the sign.

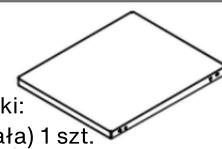
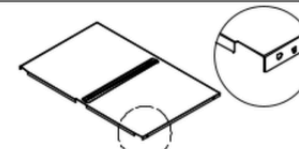
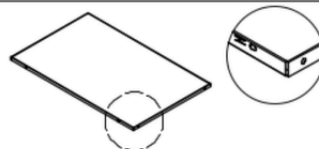


Install the hanging rod as the sign and hooks.



Install the standing feet with screws. (5x10).  
Adjust each part till fit well after installation.

ENG



Małe półki:  
Lewa (mała) 1 szt.  
Prawa (duża) 1 szt.

Lewa strona: 1 szt.

Prawa strona: 1 szt.

Rama drzwi: 1 szt.

Tylna płyta: 1 szt.

Płyta dzieląca: 1 szt.

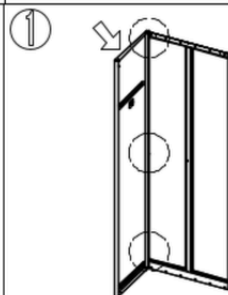
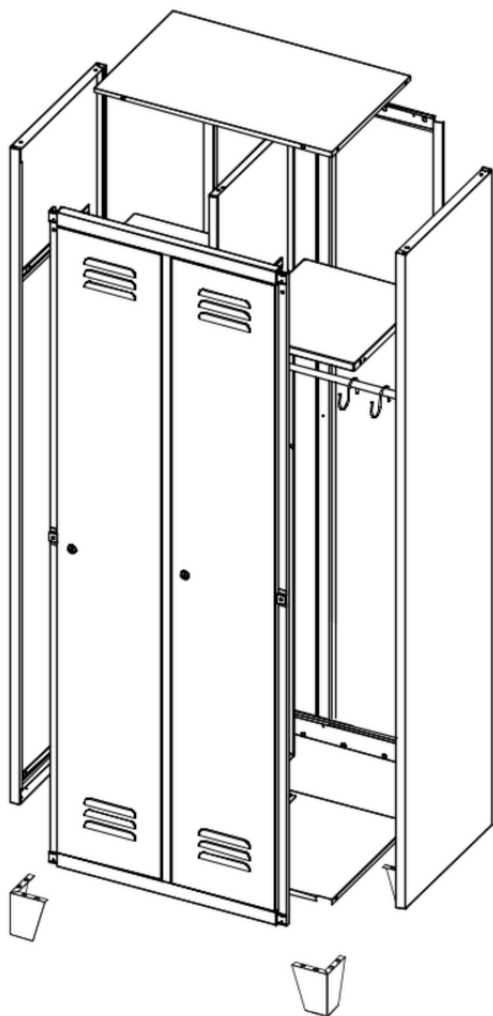
Nóżki stojące: 4 szt.

Haczyk: 4 szt.

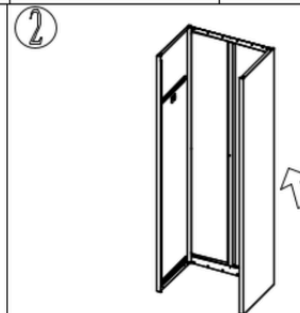
Wkręty samogwintujące: 33 szt.

Klucz: 2 zestawy

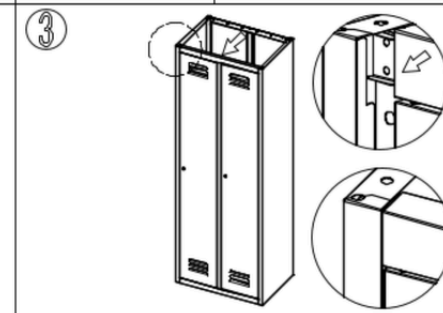
Drażek na ubrania: lewy (krótki) 1 szt. prawy (długi) 1 szt.



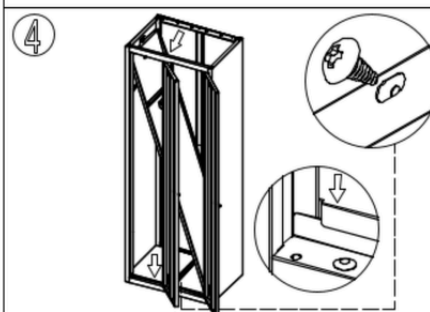
1 Przymocuj lewą stronę do tylnej płyty za pomocą wkrętów (5x10).



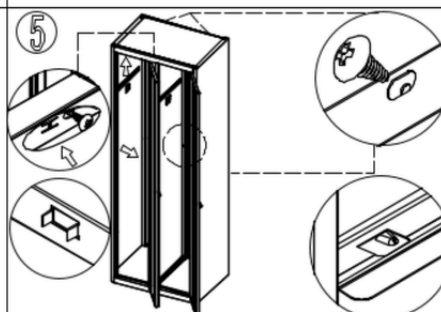
2 Przymocuj prawą stronę do tylnej płyty w ten sam sposób jak w pierwszym kroku.



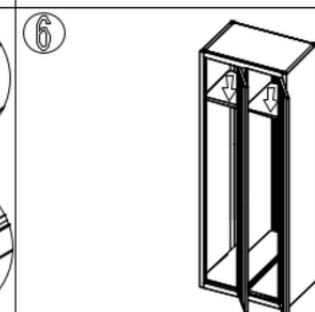
3 Zamocuj ramę drzwi do obu płyt bocznych.



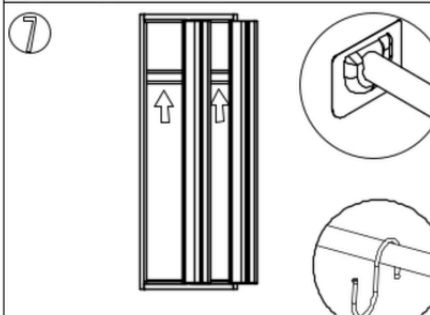
4 Zamontuj dolną płytę, następnie przymocuj płytę dzielącą zgodnie z oznaczeniem.



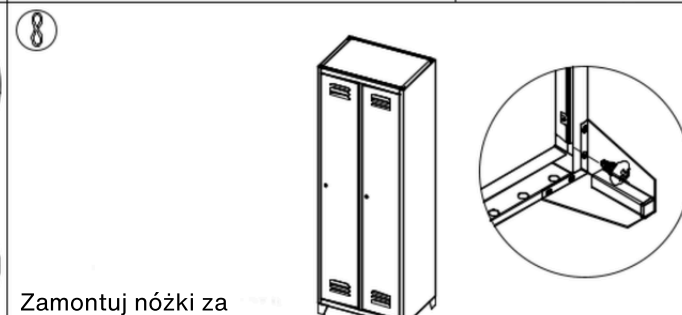
5 Zamontuj górną płytę i przymocuj ją wkrętami (5x10).



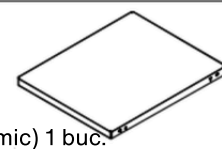
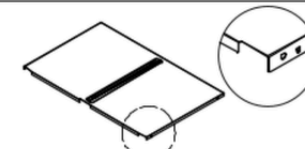
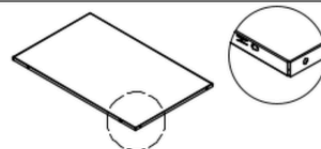
6 Zamontuj płytę dzielącą zgodnie z oznaczeniem.



7 Zamontuj drążek oraz haczyki zgodnie z oznaczeniem.



8 Zamontuj nóżki za pomocą wkrętów (5x10). Po montażu wyreguluj wszystkie elementy, aby dobrze do siebie pasowały.



Partea stângă: 1 buc.

Partea dreaptă: 1 buc.

Cadru ușă: 1 buc.

Placă spate: 1 buc.

Placă de separare: 1 buc.

Placă superioară: 1 buc.

Placă inferioară: 1 buc.

Rafturi mici:  
Stânga (mic) 1 buc.  
Dreapta (mare) 1 buc.



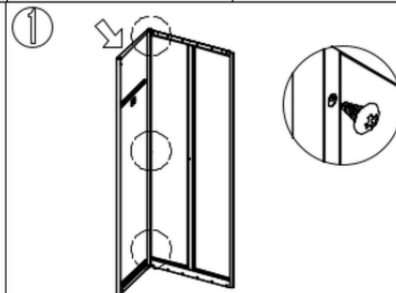
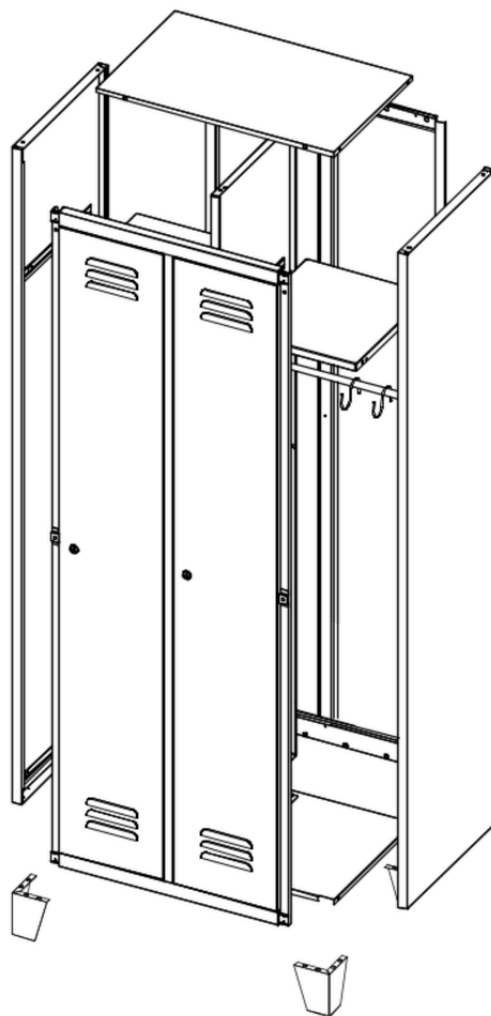
Picioare: 4 buc.

Cârlig: 4 buc.

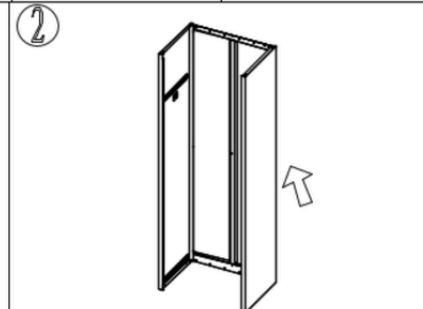
Șuruburi autofiletante: 33 buc.

Cheie: 2 seturi

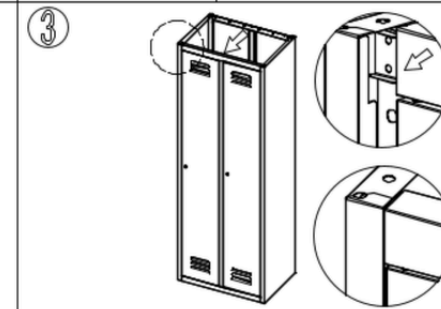
Bară de agățat:  
stânga (scurtă) 1 buc.  
dreapta (lungă) 1 buc.



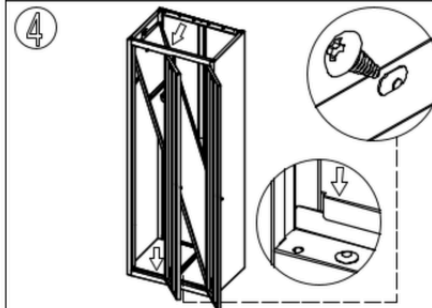
1 Fixați partea stângă de placa din spate cu șuruburi (5x10).



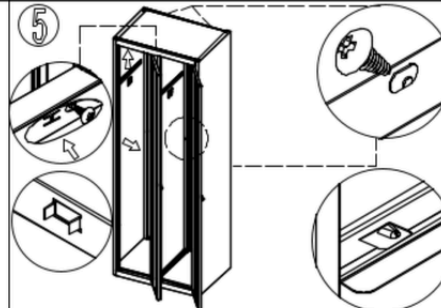
2 Fixați partea dreaptă de placa din spate în același mod ca la primul pas.



3 Fixați cadrul ușii pe ambele plăci laterale.



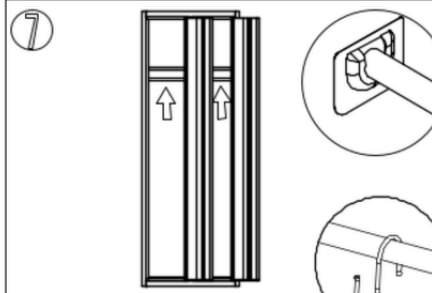
4 Montați placa inferioară, apoi fixați placa de separare conform marcajului.



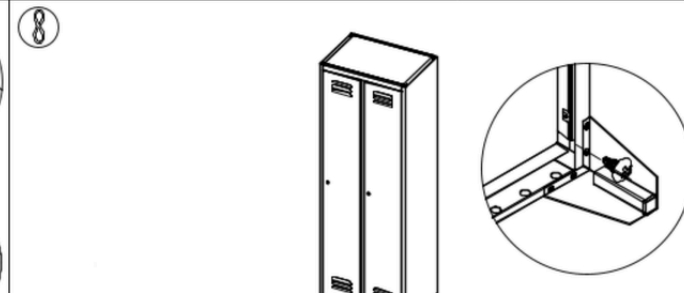
5 Montați placa superioară și fixați-o cu șuruburi (5x10).



6 Montați placa de separare conform marcajului.



7 Montați bara de agățat și cârligele conform marcajului.



8 Montați picioarele cu șuruburi (5x10). După instalare, ajustați fiecare componentă pentru a se potrivi corect.